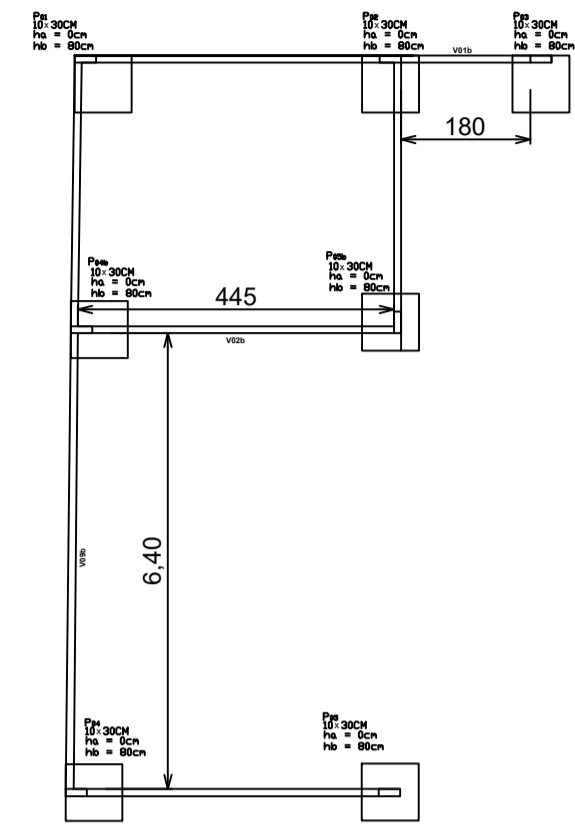
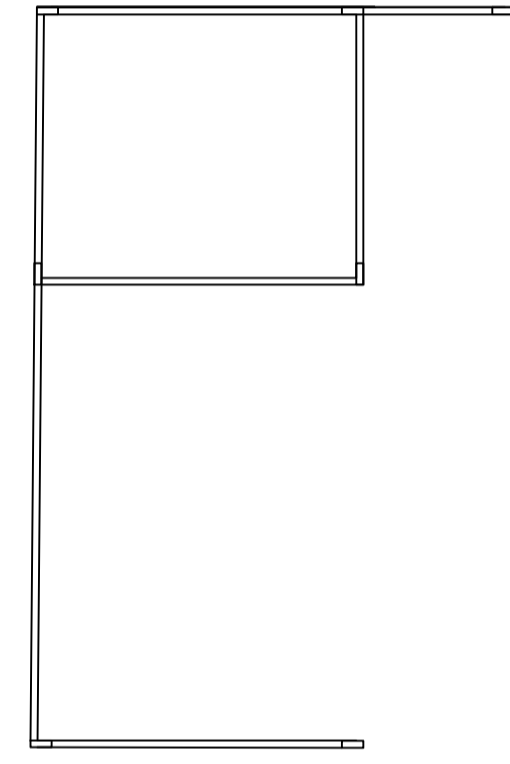


PLANTA DE COBERTURA  
ESC. 1/100



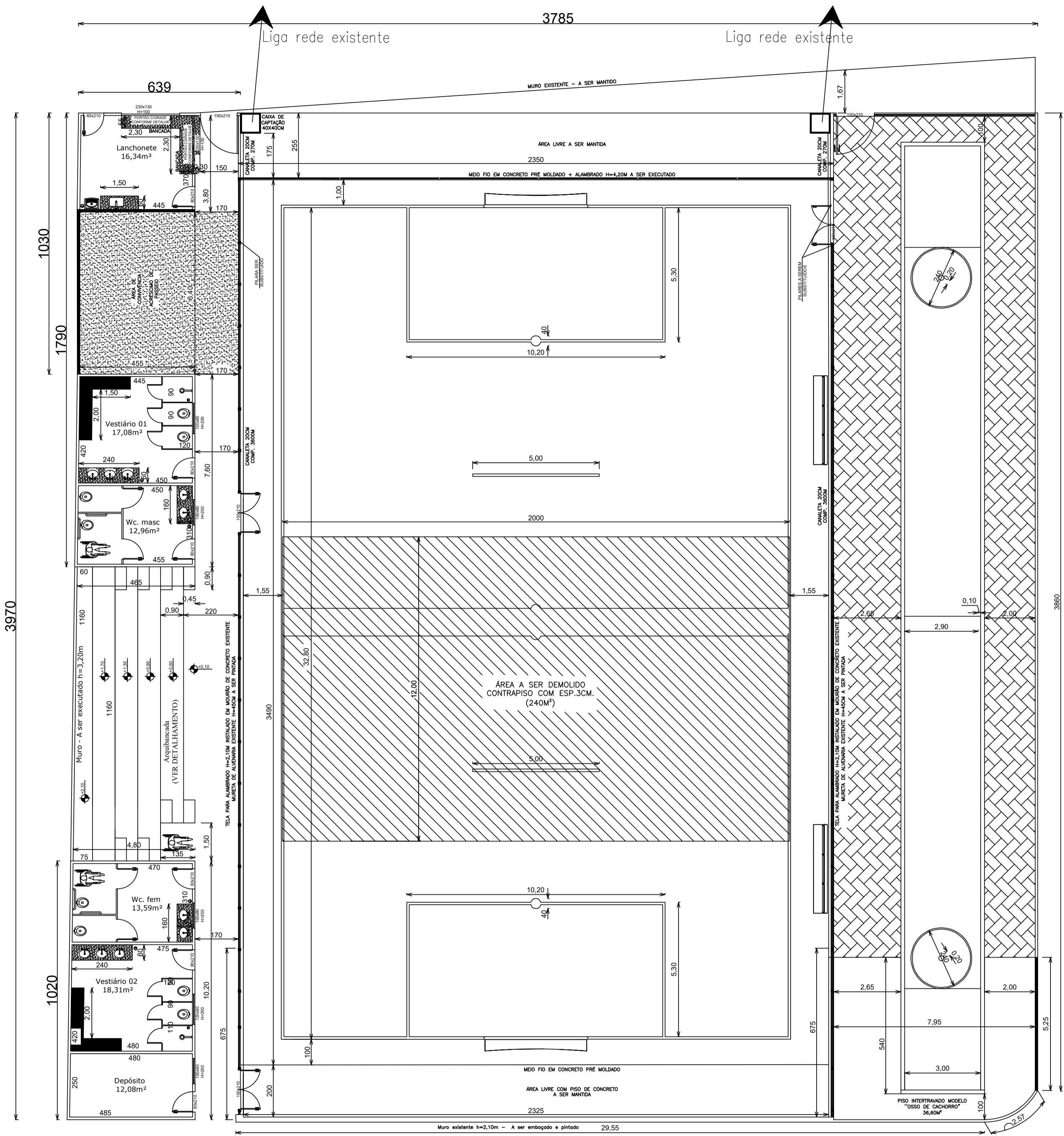
LOCAÇÃO  
PILARES BLOCOS E  
VIGAS BALDRAMES  
ESC. 1/100



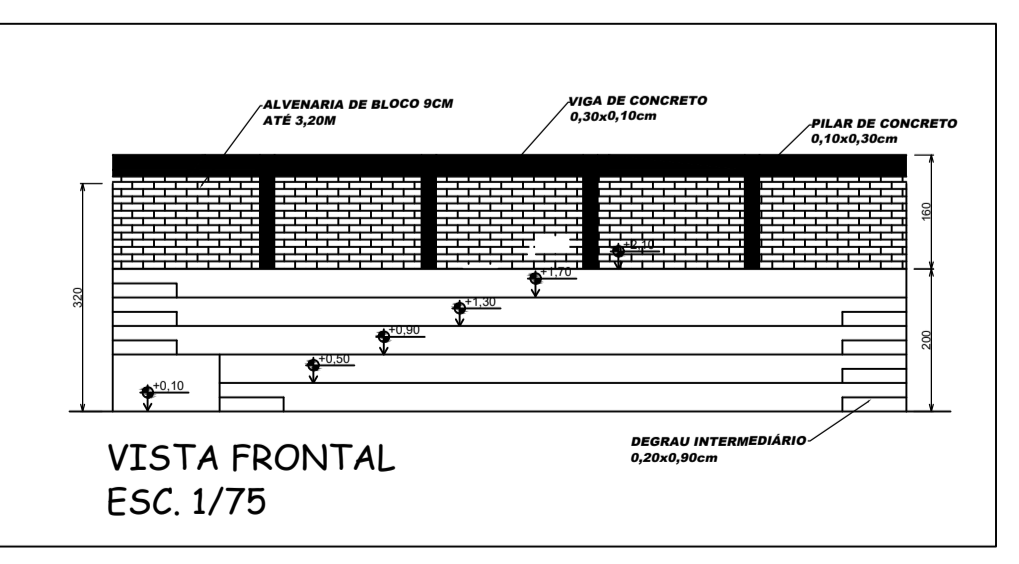
PLANTA DE FORMA  
VIGA TRAVAMENTO  
ESC. 1/100

**LEGENDA**

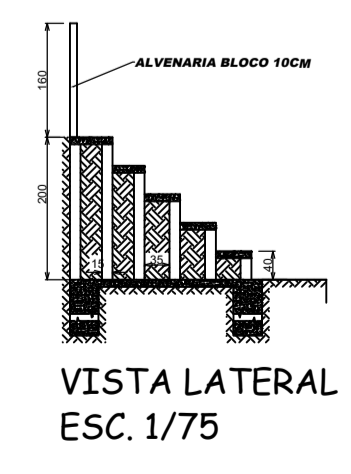
	ITENS A SEREM MODIFICADOS E/OU ACRESCIDOS
	ITENS A SEREM SUPRIMIDOS
	ITENS A SEREM MANTIDOS



PLANTA BAIXA - IS BUILT  
ESC. 1/100



VISTA FRONTAL  
ESC. 1/75



VISTA LATERAL  
ESC. 1/75

**Planta de localização:**

**Legenda:**

	Malha de coordenadas		Poligonal		Estrada
	Vértices da Propriedade		Divisa Projetada		Cerca
	Limites Propriedade		Porteira		Alambrado
	Caixa D'água		Ponto Cotado		Córrego
	Taludes		Valo		Nascente
	Curvas de Nível		Edificação		Poste

**NOTAS:**

1 - SISTEMA DE COORDENADAS TOPOGRÁFICAS, VINCULADAS AO SISTEMA DE COORDENADAS UTM - UNIVERSAL TRANSVERSA DE MERCATOR.

2 - A ESCALA ABAIXO REFERE-SE AO FORMATO A1.

EXECUÇÃO:	Rua 17 de dezembro, s/n Bairro Centro, Bom Jardim de Minas - MG CEP: 37310-000 Tel.: (32) 98448-4447	ÁREA: 1502,64 m² ESCALA: 1:xxx FOLHA: 01/01 NÚMERO: 0000-0 DATA: 06/09/2022 DESENHO: XXX/CAD VISTO: XXX REVISÃO: REV XX
RESP. TÉCNICO:	Renan Roberto Duarte da Silva Engenheiro Civil CREA-MG 2019107419	

**RESPONSÁVEIS PELA ANÁLISE:**

ANÁLISE 1	ANÁLISE 2	SECRETÁRIO(A)
EM: ____/____/____	EM: ____/____/____	

PREFEITURA MUNICIPAL DE BARROSO  
SECRETARIA MUNICIPAL DE OBRAS PÚBLICAS  
**APROVADO DE ACORDO**  
PROC. N.º \_\_\_\_\_ REQ. N.º \_\_\_\_\_  
EM: \_\_\_\_/\_\_\_\_/\_\_\_\_

PREFEITO MUNICIPAL

ITEM	ESPECIFICAÇÃO	ÁREA (m²)	%
1	ÁREA DOS LOTES (TOTAL)		
2	ÁREAS PÚBLICAS	1502,64 m²	100
2.1	SISTEMA VIÁRIO		
2.2	ÁREAS INSTITUCIONAIS (EQUIP. URBANOS E COMUNITÁRIOS)		
2.3	ESPAÇOS LIVRES DE USO PÚBLICO		
2.3.1	ÁREAS VERDES		
2.3.2	ÁREAS DE LAZER		
2.3.2.1	ÁREAS NÃO-EDIFICÁVEIS		
2.3.2.2	ÁREAS DE PRESERVAÇÃO PERMANENTE (APP)		
2.3.2.3	OUTROS (DOAÇÃO DE ÁREA PARA ALARGAMENTO DE PASSEIOS)		
6	ÁREA LOTEADA		
7	ÁREA REMANESCENTE		
8	ÁREA TOTAL DA GLEBA	0,00	0,00
9	ENDEREÇO: RUA 17 DE DEZEMBRO, S/N, CENTRO, BOM JARDIM DE MINAS	ZONA URBANA	USO PÚBLICO

**TÍTULO:** Quadra Sintética

RESPONSÁVEL TÉCNICO:	Renan Roberto Duarte da Silva	CREA	2019107419
PROPRIETÁRIO:	Prefeitura Municipal de Bom Jardim de Minas	CPF/CC/CNPJ	18684217-0001/23

**INFORMAÇÕES DO REQUERENTE:**

DETALHE	DATA	06/09/2022
INFORMAÇÕES COMPLEMENTARES	FOLHA	A1